

Lichtlauf

## Produktbeschreibung

Design Christoph Matthias 2012

Kunststoff, Keramik, Aluminium. Eine gewöhnliche, ungewöhnliche Leuchte zur Montage an Decke oder Wand im Umkreis (ca. 1 m) eines Stromauslasses. Leuchtmittel Halogen 230/125 V max. 70 W. Fassung E 27 Keramik.

Durchmesser: 30 cm, 40 cm oder 50 cm.

## Inhalt

Kunststoffhohlkugel  
E-Montage  
Baldachin  
Lüsterklemme  
Stockschraube  
Drahtseil  
Deckenhalter  
Flügelmutter  
Unterlegscheibe

## Technische Angaben

230V ~ 50Hz  
1x max. 70W, E27



Art:  
Innenraumleuchte IP20

Diese Leuchte ist geeignet für Leuchtmittel der Energierklassen: E - A<sup>++</sup>

## Sicherheitshinweise

Folgen Sie immer den Hinweisen dieser Anleitung für eine sichere und gefahrlose Montage und Gebrauch dieser Leuchte.

Bewahren Sie die Montageanleitung für spätere Nachfragen auf.

Elektrische Anschlüsse dürfen nur von einer Elektrofachkraft und nach örtlichen Installationsvorschriften ausgeführt werden.

Der Hersteller übernimmt keine Verantwortung für Verletzungen oder Schäden, die Folge eines unsachgemäßen Gebrauchs der Leuchte sind.

**Achtung! Vor Beginn aller Arbeiten an der Leuchte die Netzleitung spannungsfrei machen – Sicherung heraus nehmen bzw. Netzstecker ziehen. Dies gilt auch für Reinigungs-, Wartungsarbeiten und Leuchtmittelwechsel.**

Leuchten dürfen nur für den vorbestimmten Zweck verwendet werden. Innenraumleuchten dürfen nicht im Außenbereich verwendet werden. Leuchten dürfen nicht abgedeckt werden. Sie dürfen nicht in der Verpackung ans Netz angeschlossen werden. Leuchten Betriebsgeräten dürfen nur mit dem originalen Betriebsgerät betrieben werden.

Die Leuchte darf nicht auf feuchtem oder leitendem Untergrund installiert werden. Der Leuchtmittelwechsel darf nur von fachkundigem Personal durchgeführt werden.

Nur Leuchtmittel selber Bauart, Leistung und Spannung verwenden.

Stecker- und Verbindungselemente müssen von Zug- und Drehkräften frei sein.

Bei Beschädigungen der Leuchte, insbesondere an Kabel und Fassung, ist die Leuchte unverzüglich außer Betrieb zu nehmen. Bei Funktionsstörungen nur autorisiertes Personal zur Fehlerbeseitigung beauftragen. Niemals selbst Reparaturen durchführen.

Durch unsachgemäße Reparaturen können Gefahren für den Benutzer entstehen.

Eventuell notwendige Reparaturen dürfen nur von einer Elektrofachkraft durchgeführt werden. Die äußere Leitung darf bei Beschädigung nur von der Lichtlauf GmbH ausgetauscht werden.

## Pflegehinweise

Vor der Reinigung der Leuchte schalten Sie diese bitte spannungsfrei!

Die Pflege der Leuchte beschränkt sich auf die Oberflächen. Es darf dabei keine Feuchtigkeit in Anschlussräume oder an stromführende Teile gelangen.

### **Wichtig:**

**Verwenden Sie zur Reinigung keinen Spiritus oder spiritushaltige Reinigungsmittel. Sowie keine Scheuermittel oder scheuermittelhaltige Reinigungsmittel.**

Nutzen Sie lediglich ein feuchtes Tuch zur Reinigung der Leuchte.

Bei stärkeren Verschmutzungen empfehlen wir einen Kunststoffreiniger.

## Besondere Hinweise

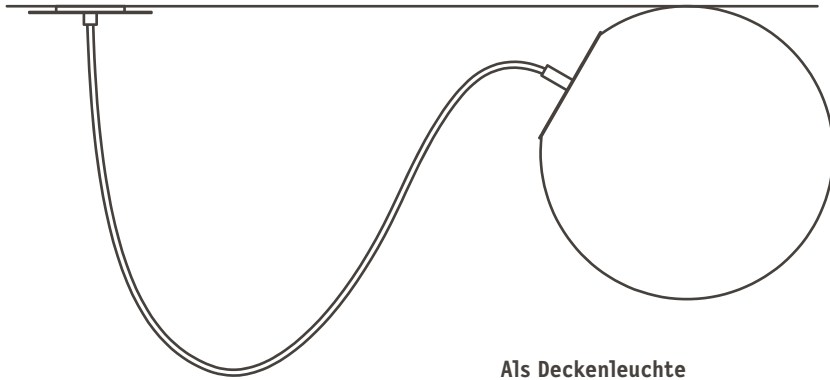
Halten Sie Plastiktüten und Kleinteile fern von Kindern, es besteht Erstickungs- bzw. Verschluckungsgefahr!

## Montagearten

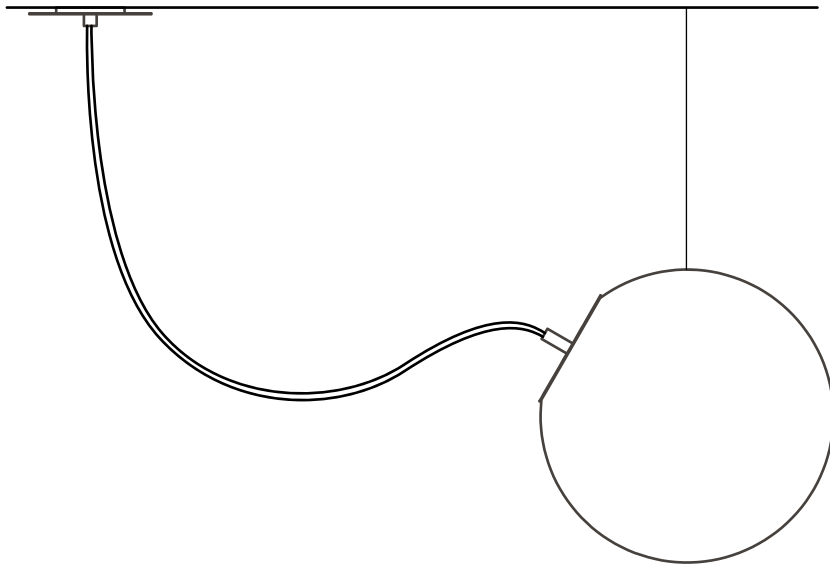
Sie haben drei Möglichkeiten UpLight zu montieren.

Direkt an der Decke, als Deckenleuchte, abhängt als Pendelleuchte oder an der Wand als Wandleuchte.

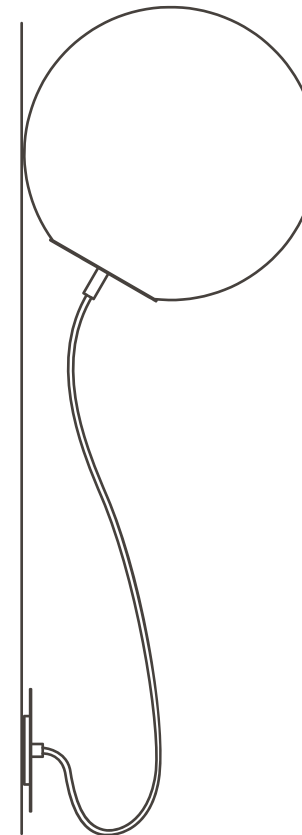
Die jeweilige Montageart wird auf den folgenden Seiten erläutert.



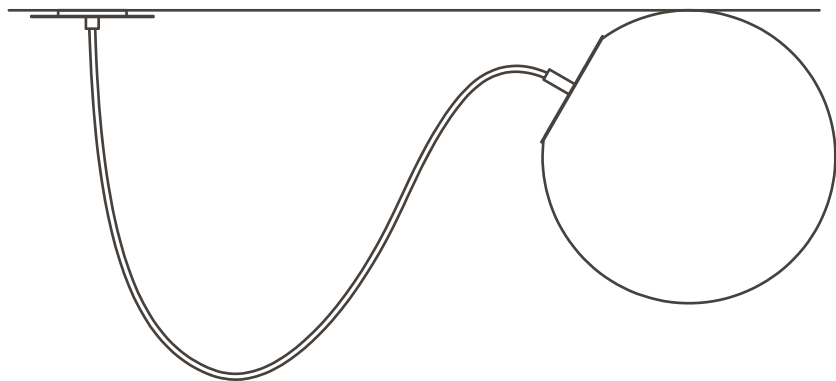
Als Deckenleuchte



Als Pendelleuchte



Als Wandleuchte



### Als Deckenleuchte

Verwenden Sie zur Aufhängung der Leuchte die Stockschraube und die Flügelmutter.

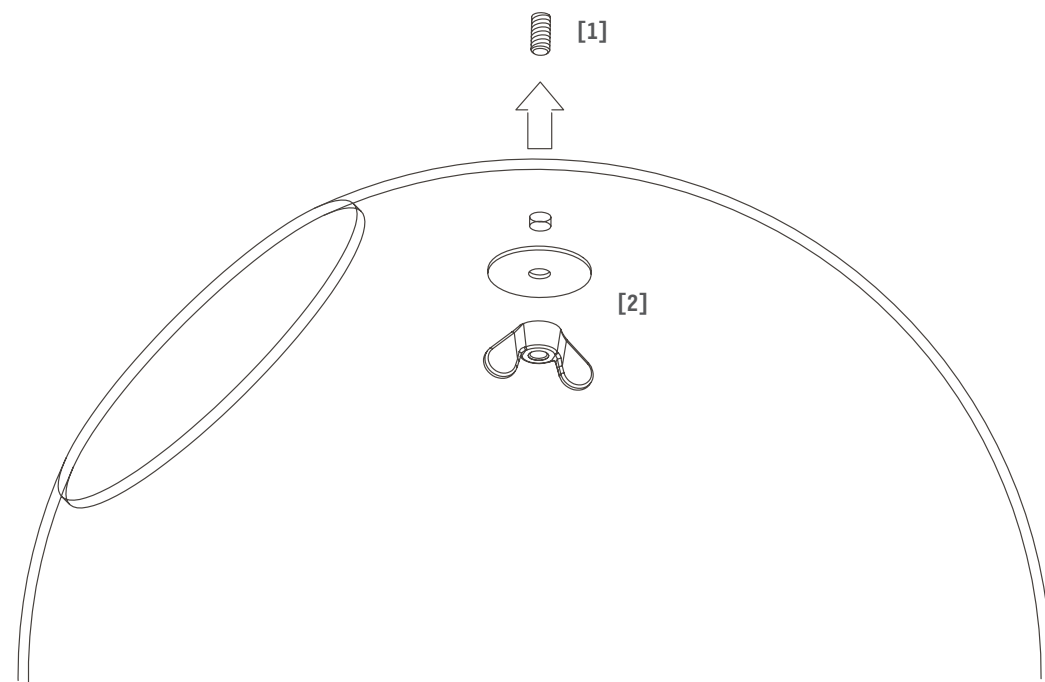
### Montage der Kunststoffkugel

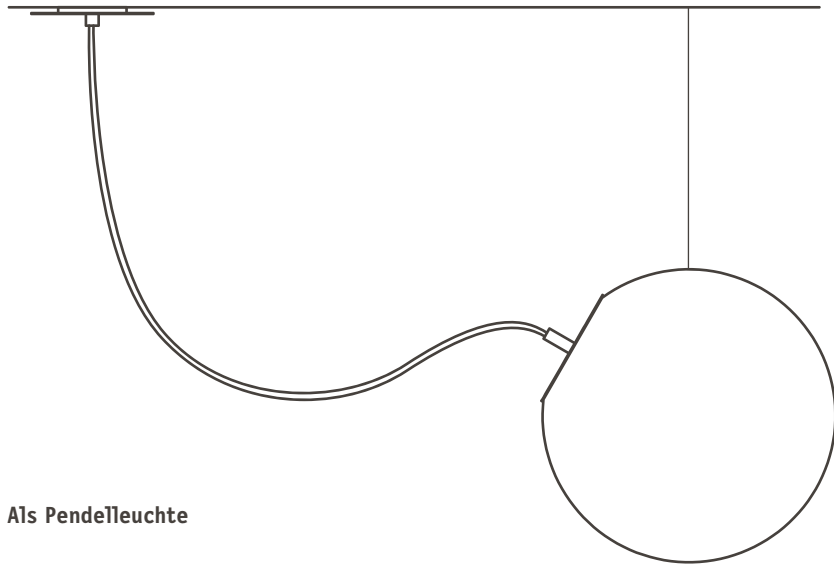
Definieren Sie einen Punkt, an dem sich später UpLight befinden soll. Bitte beachten Sie, dass sich die Anschlussleitung in Reichweite des UpLight-Kabels befinden. Das Kabel soll locker fallen und darf nicht gespannt werden.

Haben Sie die gewünschte Stelle gefunden, bohren Sie ein Loch, passend zum geeigneten Dübel für Ihre Decke. Den Dübel im Bohrloch versenken und anschließend die beiliegende Stockschraube bis zum Schraubgewinde hineindrehen. [1]

Nehmen Sie die Kunststoffhohlkugel und stecken Sie sie auf die hinausschauende Schraube.

Dann fixieren Sie die Kunststoffhohlkugel mit der beiliegenden Unterlegscheibe und der Flügelmutter. [2]





### Als Pendelleuchte

Verwenden Sie zur Aufhängung der Leuchte den Drahtseilhalter und das Drahtseil.

## Montage der Kunststoffkugel

Definieren Sie einen Punkt, an dem sich später UpLight befinden soll. Bitte beachten Sie, dass sich die Anschlussleitung in Reichweite des UpLight-Kabels befinden. Das Kabel soll locker fallen und darf nicht gespannt werden.

Haben Sie die gewünschte Stelle gefunden, bohren Sie ein Loch, passend zum geeigneten Dübel für Ihre Decke. Den Dübel im Bohrloch versenken und anschließend die beiliegende Stockschraube bis zum Schraubgewinde hineindrehen. [1]

Nehmen Sie den Drahtseilhalter und schrauben ihn auf das herausschauende Gewinde. [2]

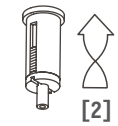
Dann fädeln Sie das Drahtseil durch das kleine Loch der Kugel und stecken das Drahtseil in den Drahtseilhalter. [3]

Ziehen Sie das Drahtseil oben aus dem Halter soweit hinaus, bis die gewünschte Höhe erreicht ist. Dann schneiden das Drahtseil ab. Es sollte dabei noch ca. 2 cm Draht überstehen. [4]

Um das Drahtseil wieder zu lösen, drücken Sie einfach auf die Spitze des Halters. [\*]



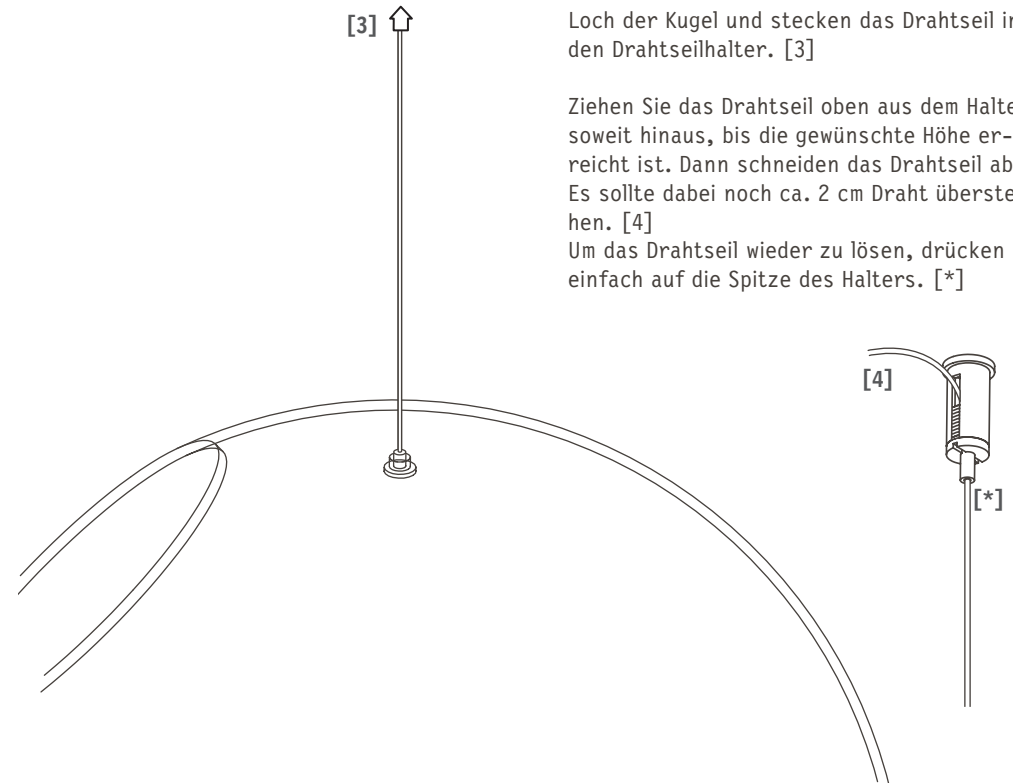
[1]



[2]

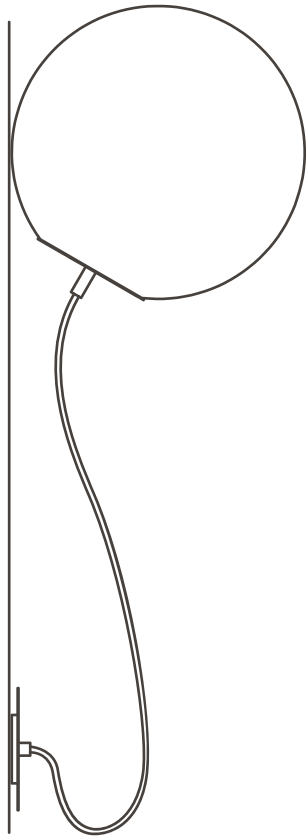


[3]



[4]

[\*]



### Als Wandleuchte

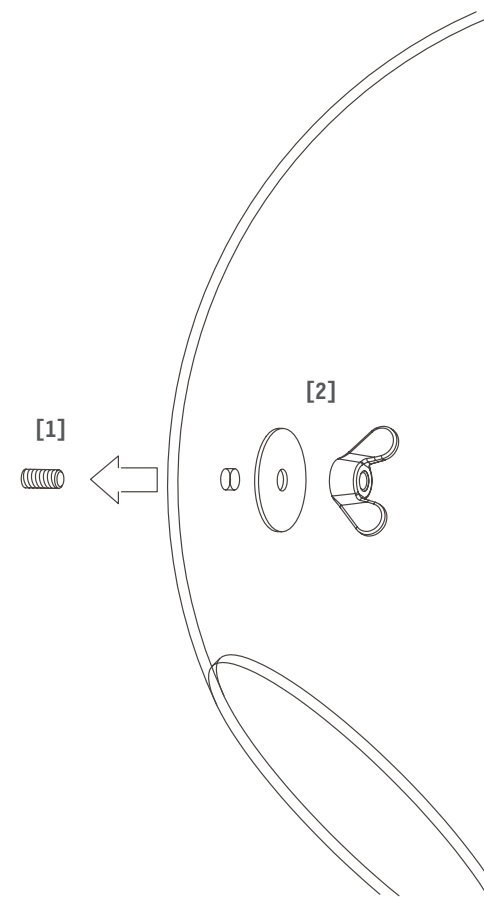
Verwenden Sie zur Aufhängung der Leuchte den Stockschraube, Unterlegscheibe und Flügelmutter.

### Montage der Kunststoffkugel

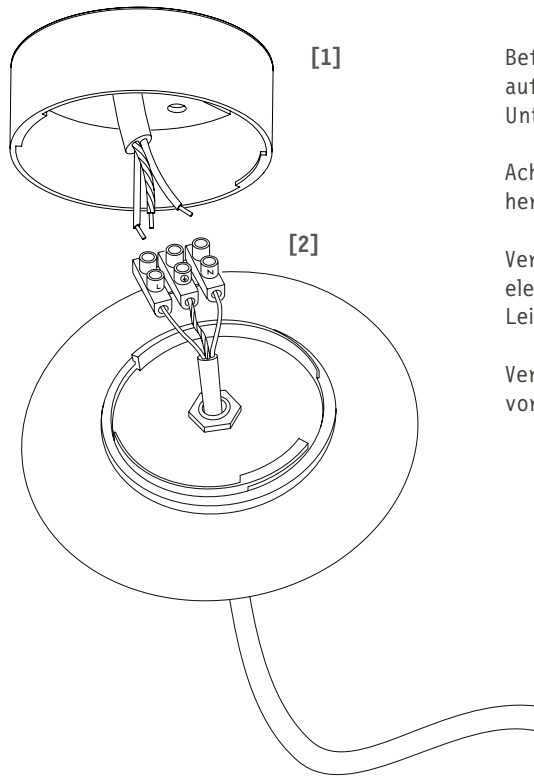
Definieren Sie einen Punkt, an dem sich später UpLight befinden soll. Bitte beachten Sie, dass sich die Anschlussleitung in Reichweite des UpLight-Kabels befinden. Das Kabel soll locker fallen und darf nicht gespannt werden.

Haben Sie die gewünschte Stelle gefunden, bohren Sie ein Loch, passend zum geeigneten Dübel für Ihre Wand. Den Dübel im Bohrloch versenken und anschließend die beiliegende Stockschraube bis zum Schraubgewinde hineindrehen. [1]

Nehmen Sie die Kunststoffhohlkugel und stecken Sie sie auf die hinaus-schauende Schraube. Dann fixieren Sie die Kunststoffhohlkugel mit der beiliegenden Unterlegscheibe und der Flügelmutter. [2]



## Anschluss



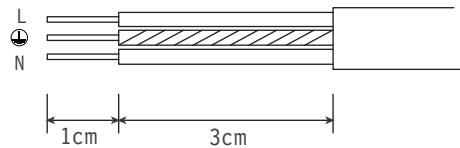
[1] Befestigen Sie als Erstes die Baldachindose auf Ihrem Decken-/Wandauslass oder Ihrer Unterputzdose.

Achten Sie darauf, dass der Baldachin richtig herum auf dem Kabel aufgefädelt ist.

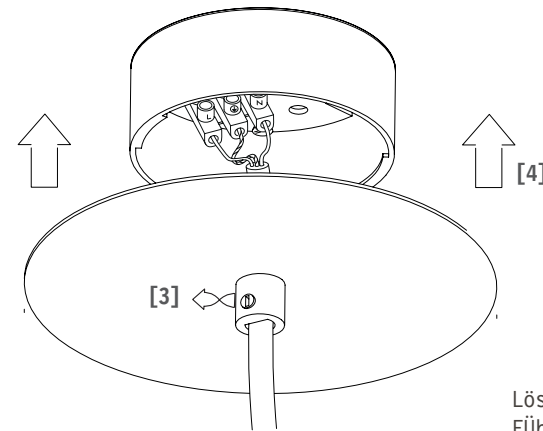
[2] Verbinden Sie mit Hilfe der Lüsterklemme die elektrischen Leitungen mit den passenden Leitungen des Leuchtenkabels.

Verstauen Sie die Kabel und den Anschluss vorsichtig in der Unterputzdose.

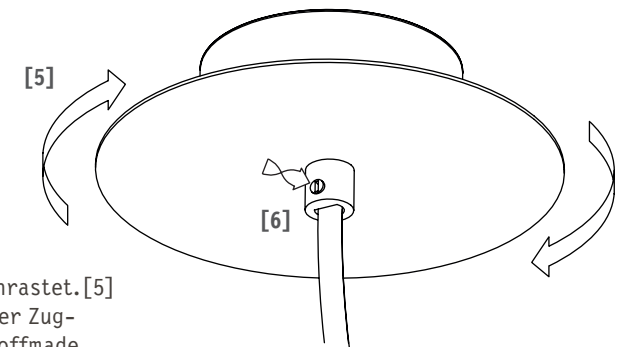
Kürzen Sie bei Bedarf das Leuchtenkabel und isolieren die Leitungen entsprechend den nebenstehenden Vorgaben ab.



## Montage des Baldachin



Lösen Sie die Made am Zugentlaster. [3]  
Führen Sie den Baldachin nach oben zur Aufputzdose. [4]



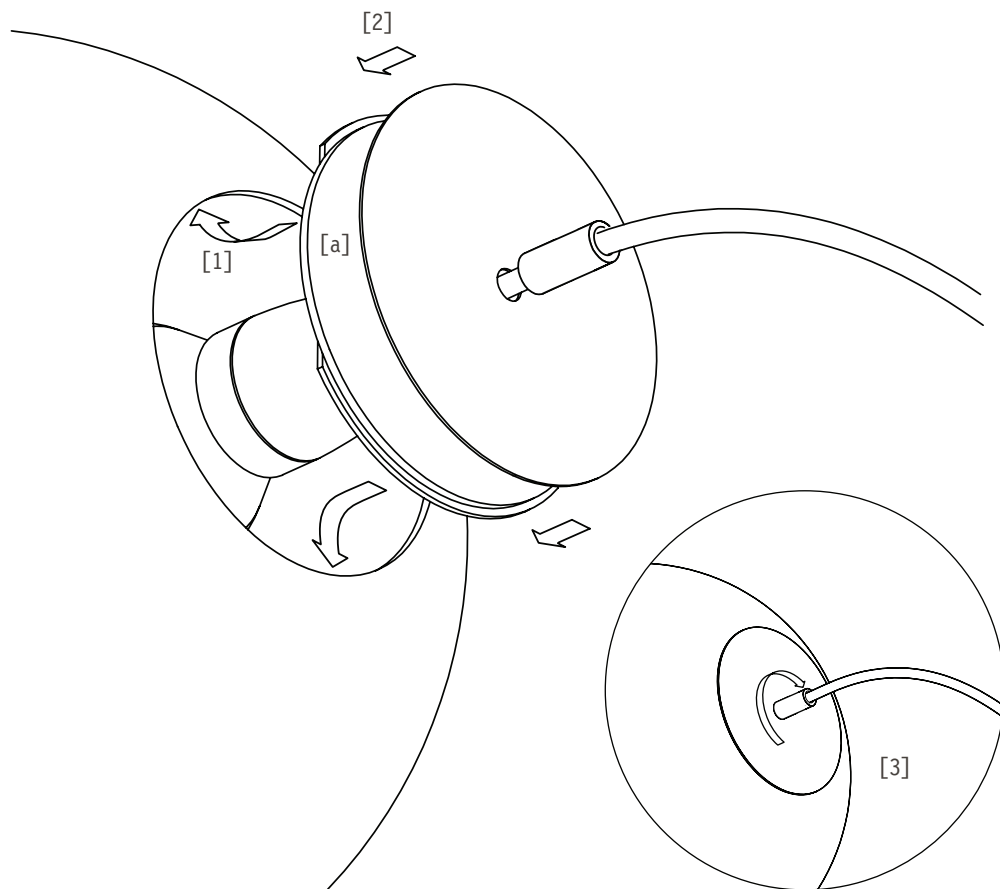
Drehen Sie den Baldachin bis er einrastet. [5]  
Danach fixieren Sie das Kabel an der Zugentlastung, indem Sie die Kunststoffmade wieder hineindrehen. [6]



## Einsetzen der E-Montage

Nehmen Sie die E-Montage und fädeln Sie diese in den Auslass der Kugel ein. [1]  
Lösen Sie gegebenenfalls die Muffe und die Abdeckung für eine leichtere Handhabung. [2]  
Richten Sie die E-Montage so aus, dass die Scheibe [a] bündig im Auslass der Kugel sitzt.

Um das Ganze zu fixieren schieben Sie die Abdeckung wieder zurück [2] und schrauben die Muffe auf das Gewinderohr.  
Ziehen Sie die Muffe soweit an, bis die E-Montage fest mit der Kugel fixiert ist und nicht mehr verrutscht. [3]

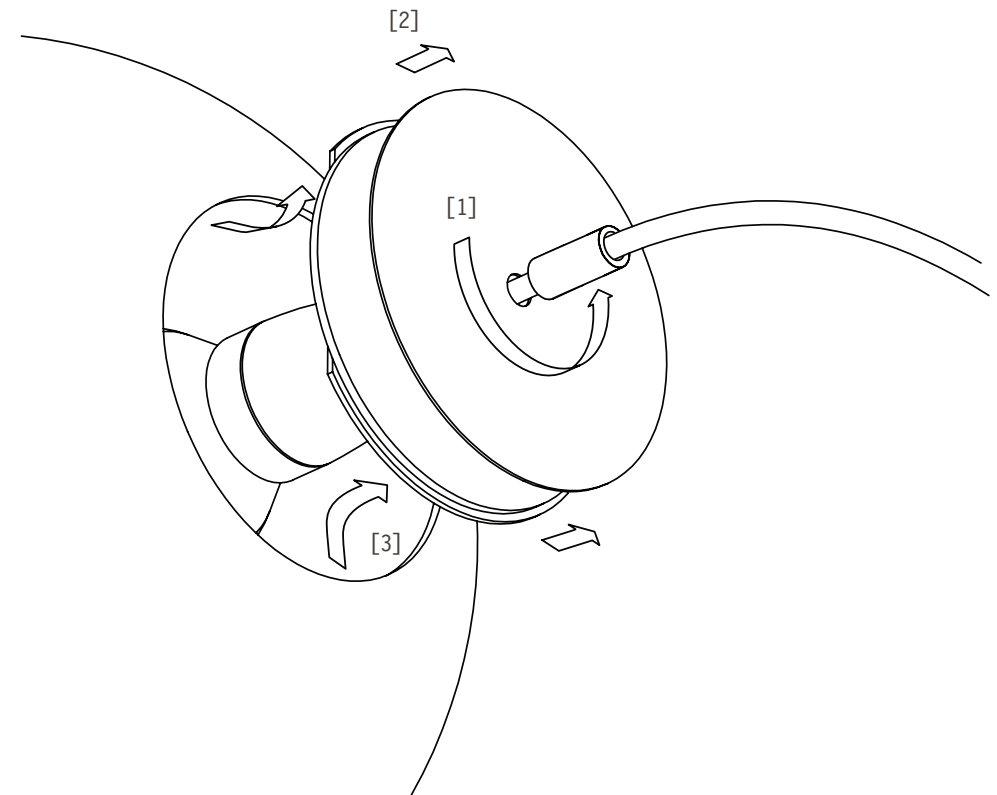


## Leuchtmittelwechsel

Achten Sie darauf, dass die Leuchte spannungsfrei geschaltet ist.

Lösen Sie die Muffe an der Abdeckung. [1]  
Heben Sie die Abdeckung ab [2] und entnehmen die E-Montage mit dem Leuchtmittel. [3]  
Tauschen Sie das defekte Leuchtmittel durch ein baugleiches Neues aus.

Danach setzen Sie die E-Montage wieder ein und verschließen die Leuchte mit der Abdeckung und ziehen die Muffe soweit an, bis die Abdeckung fest fixiert ist.





**Lichtlauf GmbH**

Sonnentaustraße 12  
80995 München

T +49(0)89.30905274-0  
F +49(0)89.30905274-9

[info@lichtlauf.de](mailto:info@lichtlauf.de)  
[www.lichtlauf.de](http://www.lichtlauf.de)