

Lichtlauf

Lichtenfest
de

Produktbeschreibung

Design Christoph Matthias 2005

3 Lagen Metallblech zu einem Volumen geformt.
Durch Mehrfachreflexion intensiviert sich der
Farbeindruck des jeweiligen Materials.
Konzentriertes, kräftiges Licht nach unten,
weiches Glühen in den Raum.

Leuchtmittel: max. 230 W, E27

Durchmesser ca. 60 cm, 80 cm und 100 cm

Varianten:

Gold: Aluminiumblech blattvergoldet

Gold: Aluminiumblech mit Kompositionsgold belegt

Kupfer: Aluminiumblech blattverkupfert

Farbe: Aluminiumblech weiß oder farbig matt beschichtet

Bei jeder Leuchte handelt es sich um ein Unikat.

Durch den handwerklichen Herstellungsprozess bedingt, kann es zu
Unregelmäßigkeiten in der blattveredelten Oberfläche kommen.

Dies sind keine Produktfehler und somit auch kein Grund zur Reklamation.

Inhalt

1 Lichtenfest

1 Baldachin (Aufputzdose und Abdeckung)

1 Deckenbefestigung mit Drahtseil

1 Leuchtmittel (205 W, E27, Halogenlampe)

1 Anschlussklemme

Technische Angaben

230V/125 V, max. 230 W, E27



Art:

Innenraumleuchte IP20

Diese Leuchte ist geeignet für Leuchtmittel
der Energieklassen: E - A++

Sicherheitshinweise

Folgen Sie immer den Hinweisen dieser Anleitung für eine sichere und gefahrlose Montage und Gebrauch dieser Leuchte.

Bewahren Sie die Montageanleitung für spätere Nachfragen auf.

Elektrische Anschlüsse dürfen nur von einer Elektrofachkraft und nach örtlichen Installationsvorschriften ausgeführt werden.

Der Hersteller übernimmt keine Verantwortung für Verletzungen oder Schäden, die Folge eines unsachgemäßen Gebrauchs der Leuchte sind.

Achtung! Vor Beginn aller Arbeiten an der Leuchte die Netzleitung spannungsfrei machen – Sicherung heraus nehmen bzw. Netzstecker ziehen.

Dies gilt auch für Reinigungs-, Wartungsarbeiten und Leuchtmittelwechsel.

Leuchten dürfen nur für den vorbestimmten Zweck verwendet werden. Innenraumleuchten dürfen nicht im Außenbereich verwendet werden. Leuchten dürfen nicht abgedeckt werden. Sie dürfen nicht in der Verpackung ans Netz angeschlossen werden. Leuchten Betriebsgeräten dürfen nur mit dem originalen Betriebsgerät betrieben werden.

Die Leuchte darf nicht auf feuchtem oder leitendem Untergrund installiert werden. Der Leuchtmittelwechsel darf nur von fachkundigem Personal durchgeführt werden.

Nur Leuchtmittel selber Bauart, Leistung und Spannung verwenden.

Stecker- und Verbindungselemente müssen von Zug- und Drehkräften frei sein.

Bei Beschädigungen der Leuchte, insbesondere an Kabel und Fassung, ist die Leuchte unverzüglich außer Betrieb zu nehmen. Bei Funktionsstörungen nur autorisiertes Personal zur Fehlerbeseitigung beauftragen. Niemals selbst Reparaturen durchführen.

Durch unsachgemäße Reparaturen können Gefahren für den Benutzer entstehen.

Eventuell notwendige Reparaturen dürfen nur von einer Elektrofachkraft durchgeführt werden. Die äußere Leitung darf bei Beschädigung nur von der Lichtlauf GmbH ausgetauscht werden.

Pflegehinweise

Vor der Reinigung der Leuchte schalten Sie bitte Sie diese bitte spannungsfrei!

Die Pflege der Leuchte beschränkt sich auf die Oberflächen. Es darf dabei keine Feuchtigkeit in Anschlussräume oder an stromführende Teile gelangen.

Wichtig:

Verwenden Sie zur Reinigung keinen Spiritus oder spiritushaltige Reinigungsmittel. Sowie keine Scheuermittel oder scheuermittelhaltige Reinigungsmittel.

Nutzen Sie lediglich ein trockenes Tuch oder einen Staubwedel zur Reinigung der metallisierten Oberflächen.

Bitte wischen Sie dabei ohne Druck über die Oberfläche, da es sonst zu Beschädigungen kommen kann.

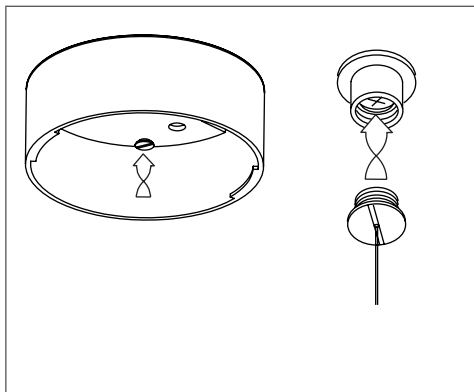
Besondere Hinweise

Halten Sie Plastiktüten und Kleinteile fern von Kindern, es besteht Erstickungs- bzw. Verschluckungsgefahr!

Achtung: Verletzungsgefahr durch spitze Ecken.

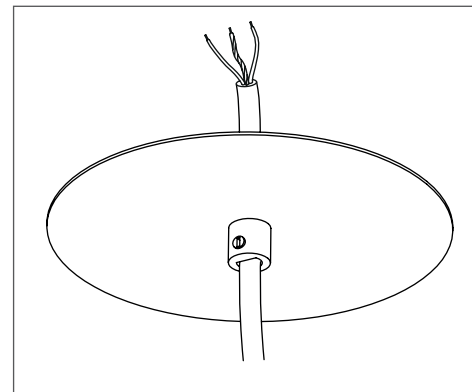
Montage und Anschluss

Nehmen Sie die beiliegende Aufputzdose und schrauben diese mit zwei Schrauben (+Dübel) direkt auf den Deckenauslass auf die Decke oder ein Unterputzdose.



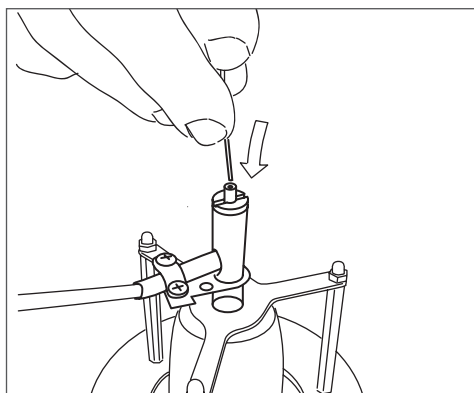
Befestigen Sie den Drahtseilhalter im näheren Umkreis des Deckenauslasses an der gewünschten Stelle. Verwenden Sie dazu adäquates Befestigungsmaterial entsprechend Ihrer Decke.

Schrauben Sie das Drahtseil mit der Schraubkappe in den Drahtseilhalter.

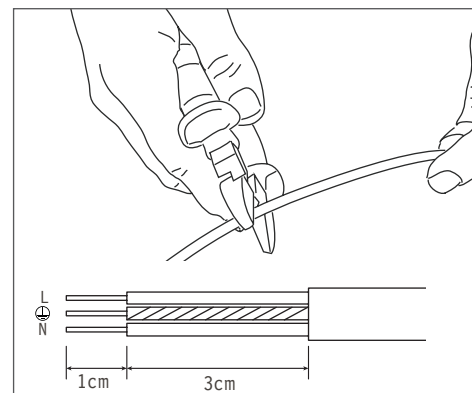


Fädeln Sie die Baldachinabdeckscheibe wie nebenstehend abgebildet auf.

Führen Sie das Drahtseil durch den Drahtseilhalter an der Leuchte.



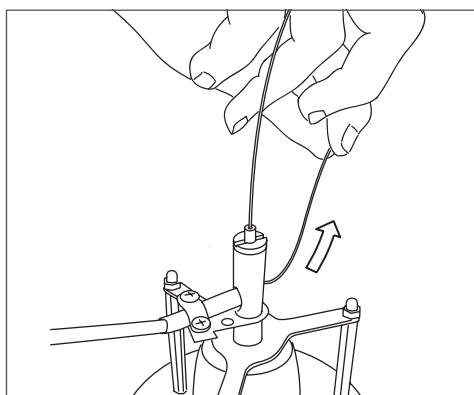
Ziehen Sie das Drahtseil soweit heraus, bis die Leuchte in gewünschter Höhe hängt. Durch Drücken des kleinen Rohres am Drahtseilhalter kann das Seil bei Bedarf wieder gelöst werden.



Kürzen Sie nach Bedarf das Kabel. Es soll locker in Schleifen um das Drahtseil fallen. Achten Sie zusätzlich darauf, dass das Kabel nicht auf der Fassung aufliegt.

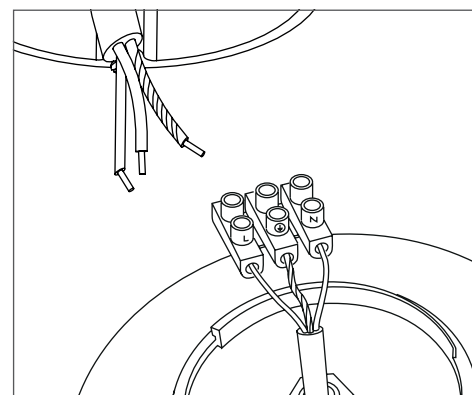
Isolieren Sie das Kabel entsprechend der nebenstehenden Grafik ab. Verwenden Sie bestenfalls Aderendhülsen um die Litzen zu schützen.

Wenn die gewünschte Höhe erreicht ist, trennen Sie den überschüssigen Draht ab. (Lassen Sie noch ca. 3 cm Draht stehen)



Sie können das herausstehende Drahtseil auch aufwickeln und mit einem Kabelbinder fixieren. So bleibt mehr Spielraum für Höhenänderungen.

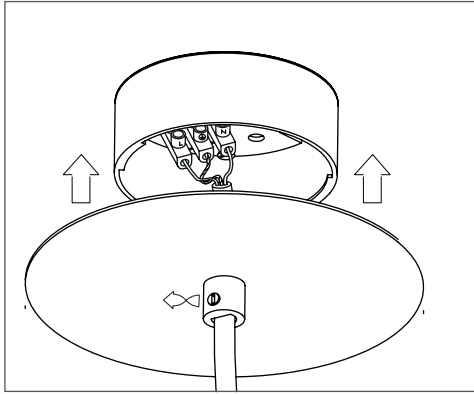
Achtung: Achten Sie darauf, dass kein überschüssiges Drahtseil in die Fassung steht.



Die Belegung findet sich in Form eines Aufdrucks auf den Adern.
brauner Aufdruck: Phase (L)
blauer Aufdruck: Neutralleiter (N)
gelb-grüne Ader: Schutzleiter (PE)

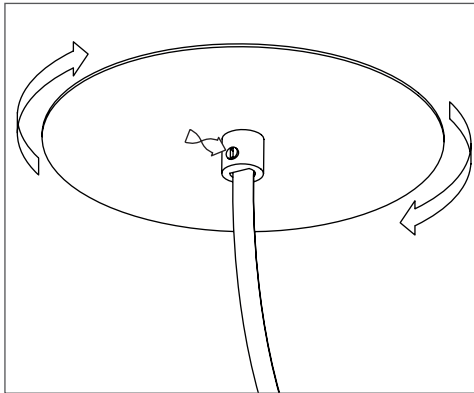
Schließen Sie nun die Leuchte mit Hilfe der Verbindungsklemme an das Stromnetz. Beachten Sie dabei den richtigen Anschluss von L, N und PE.

Montage des Baldachins

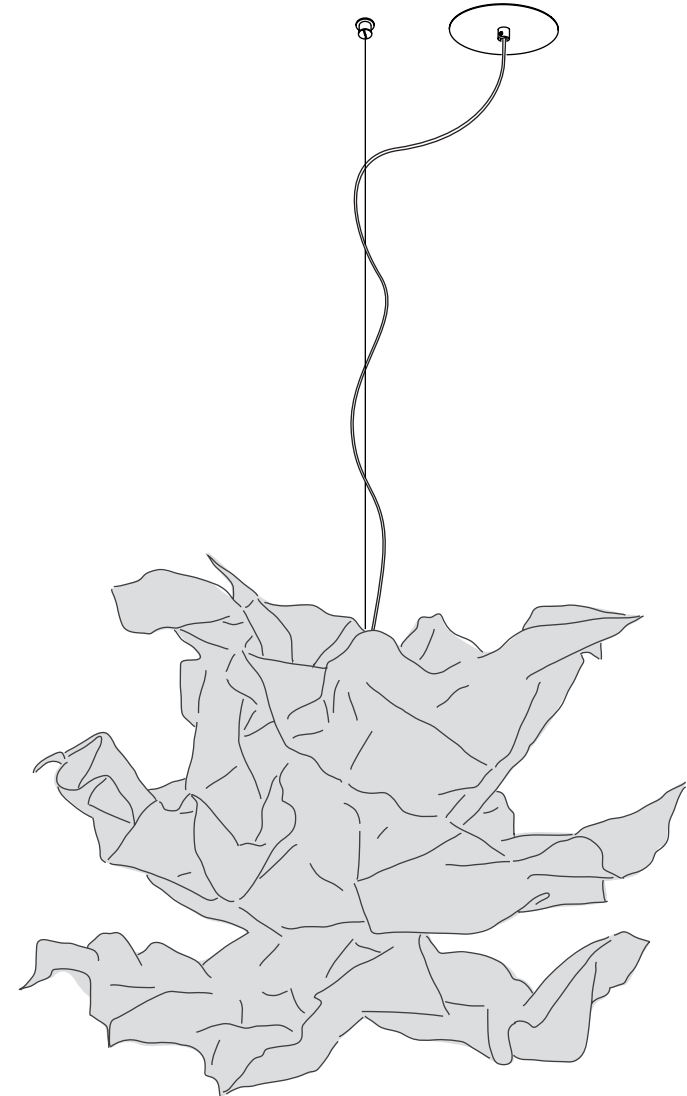


Nach Anschluss der Leitung verstauen Sie die Klemme in der Aufputzdose, sodass diese nicht mehr heraussteht.

Lösen Sie ggf. die Madenschraube an der Zugentlastung und führen den Baldachin zur Aufputzdose hinauf. Achten Sie dabei darauf, dass keine Leitung im Weg steht oder eingeklemmt werden kann.



Drehen Sie den Baldachin im Uhrzeigersinn bis dieser einrastet und fest sitzt. Danach sichern Sie das Kabel mit der Zugentlastung indem Sie die Madenschraube wieder hineindrehen.



Lichtlauf GmbH

Sonnentaustraße 12
80995 München

T +49(0)89.30905274-0
F +49(0)89.30905274-9

info@lichtlauf.de
www.lichtlauf.de