

Lichtlauf

LichterTrichter

led

de

Produktbeschreibung

Design Christoph Matthias 2012

Aluminium, Stretchgewebe, Acrylglas.

Ein leuchtender Trichter als Hängeversion an drei dünnen Seilen abgehängt und ausrichtbar. Oder als Deckenversion zur direkten Deckenmontage. Als Halogenversion oder als LED-Version.

Maße: ø 90 x 27 cm, ø 120 x 35 cm.

Inhalt

1 LichterTrichter
inkl. Leuchtmittel LED 39 W

1 Baldachin

1 LED-Betriebsgerät

Aderendhülsen zur Konfektion des
Leuchtenkabels nach dem Einkürzen

Schrumpfschlauchabschnitte

Bohrschablone

Technische Angaben

primär 230 V ~ 50 Hz
sekundär 1400 mA
LED 39 W, warmweiß



Art:
Innenraumleuchte IP20

Diese Leuchte enthält eingebaute LED-Lampen. Energieklassen: A - A⁺⁺
Die Lampen können nur von der Lichtlauf GmbH ausgetauscht werden.

Sicherheitshinweise

Folgen Sie immer den Hinweisen dieser Anleitung für eine sichere und gefahrlose Montage und Gebrauch dieser Leuchte.

Bewahren Sie die Montageanleitung für spätere Nachfragen auf.

Elektrische Anschlüsse dürfen nur von einer Elektrofachkraft und nach örtlichen Installationsvorschriften ausgeführt werden.

Der Hersteller übernimmt keine Verantwortung für Verletzungen oder Schäden, die Folge eines unsachgemäßen Gebrauchs der Leuchte sind.

Achtung! Vor Beginn aller Arbeiten an der Leuchte die Netzleitung spannungsfrei machen – Sicherung heraus nehmen bzw. Netzstecker ziehen.

Dies gilt auch für Reinigungs-, Wartungsarbeiten und Leuchtmittelwechsel.

Leuchten dürfen nur für den vorbestimmten Zweck verwendet werden. Innenraumleuchten dürfen nicht im Außenbereich verwendet werden. Leuchten dürfen nicht abgedeckt werden. Sie dürfen nicht in der Verpackung ans Netz angeschlossen werden. Leuchten Betriebsgeräten dürfen nur mit dem originalen Betriebsgerät betrieben werden.

Die Leuchte darf nicht auf feuchtem oder leitendem Untergrund installiert werden. Der Leuchtmittelwechsel darf nur von fachkundigem Personal durchgeführt werden.

Nur Leuchtmittel selber Bauart, Leistung und Spannung verwenden.

Stecker- und Verbindungselemente müssen von Zug- und Drehkräften frei sein.

Bei Beschädigungen der Leuchte, insbesondere an Kabel und Fassung, ist die Leuchte unverzüglich außer Betrieb zu nehmen. Bei Funktionsstörungen nur autorisiertes Personal zur Fehlerbeseitigung beauftragen. Niemals selbst Reparaturen durchführen.

Durch unsachgemäße Reparaturen können Gefahren für den Benutzer entstehen.

Eventuell notwendige Reparaturen dürfen nur von einer Elektrofachkraft durchgeführt werden. Die äußere Leitung darf bei Beschädigung nur von der Lichtlauf GmbH ausgetauscht werden.

Pflegehinweise

Vor der Reinigung die Leuchte spannungsfrei schalten!

Die Pflege der Leuchte beschränkt sich auf die Oberfläche. Es darf dabei keine Feuchtigkeit in Anschlussräume oder an stromführende Teile gelangen.

Die Textilbespannung lässt sich zur Reinigung abnehmen. Wir empfehlen 30°C Schonwaschgang, nicht trocknen, bügeln oder bleichen.

Für den Plexiglaszylinder nutzen Sie bitte scheuermittel- und lösungsmittelfreies Reinigungsmittel, da es ansonsten zu Beschädigungen kommen kann.

Verwenden Sie zur Reinigung keinen Spiritus oder spiritushaltige Reinigungsmittel.

Nutzen Sie lediglich ein weiches, feuchtes Tuch zur Reinigung der Leuchte.

Besondere Hinweise

Die Leuchtenabhängung dient zur optimalen Einrichtung der Leuchte.

Die Seile sind aber nicht auf Dauerverstellung ausgelegt, es besteht die Gefahr, dass durch zu häufige Verstellung die Seile reiben und reißen.

Halten Sie Plastiktüten und Kleinteile fern von Kindern, es besteht Erstickungs- bzw. Verschluckungsgefahr!

**Vermeiden Sie es unbedingt direkt in die LED-Lichtquelle zu sehen.
(Gefahr von Blendung oder Augenschäden)**

Montage & Anschluss

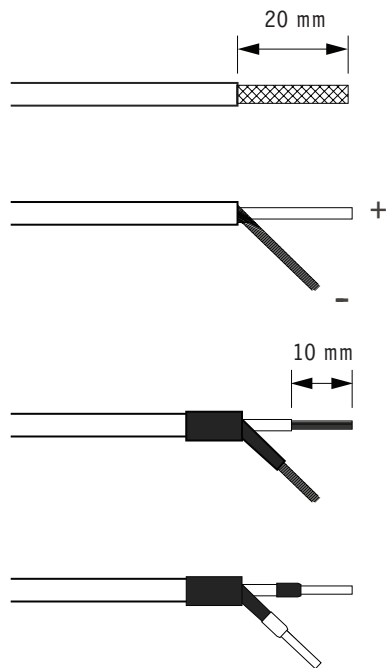
Bevor Sie mit der Montage und dem Anschluss der Leuchte beginnen, stellen Sie sicher, dass die Leitung spannungsfrei ist. Nehmen Sie am besten die Sicherung heraus.

1. Definieren Sie die Abhängenhöhe (niedrigste gewünschte Höhe) der Leuchte. Längen Sie bei Bedarf das Leuchtenkabel ab. Beachten Sie, dass das Leuchtenkabel später nicht straff gezogen ist, sondern in weichen Schleifen fällt.

2. Konfektionieren Sie die Leuchtenkabel entsprechend der Zeichnung. [A]

Entfernen Sie ca. 20 mm der äußeren Umman-
telung. **Bitte Vorsicht dabei!** Das koaxiale
Geflecht darf dabei nicht beschädigt werden.
Verdrillen Sie im Anschluss das koaxiale
Geflecht zu einem Leiter (-).
Versehen Sie diesen nun mit einem Stück
Schrumpfschlauch. Danach noch einen grö-
ßeren über die Stelle bei der sich die beiden
Leiter teilen.
Isolieren Sie beide Leiter ca. 10 mm ab.

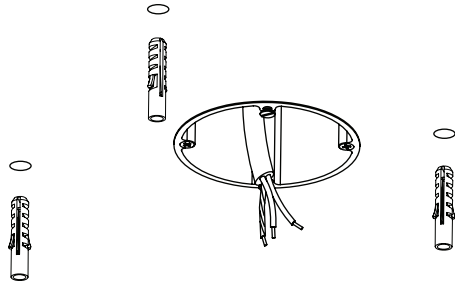
Abschließend verquetschen Sie die Leiter mit
jeweils einer Aderendhülse.



[A] Konfektion des Leuchtenkabels

Achtung:

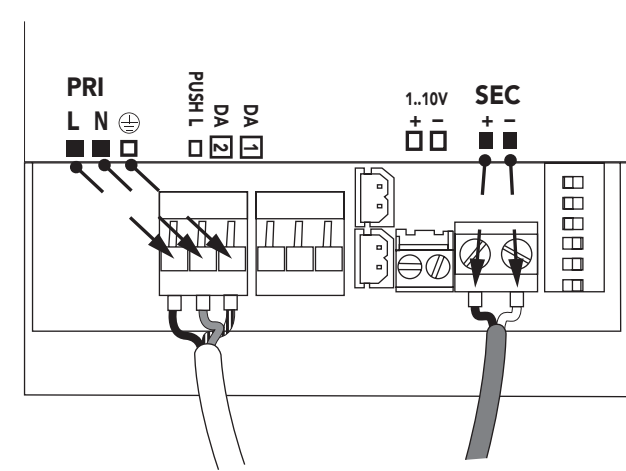
Bevor Sie mit der Montage und dem Anschluss der Leuchte beginnen, stellen Sie sicher, dass die Leitung spannungsfrei ist!



Positionieren Sie die Bohrschablone des Baldachins über dem Stromauslass an der Decke. Achten Sie beim Bohren darauf, dass keine Kabel beschädigt werden. Verwenden Sie adäquates Befestigungsmaterial entsprechend Ihrer Deckensituation!

Nehmen Sie anschließend den Baldachin, in dem sich das LED-Betriebsgerät befindet und schließen dort die Leitung primärseitig an. Dabei muss eine zweite Person die Leuchte halten.

Verändern Sie nichts an der Einstellung des Betriebsgerätes, da es ansonsten zu Beschädigungen kommen kann.



Schieben Sie über die Zuleitung des Deckenauslass den beiliegenden weißen Glasseienschlauch zur Isolierung. Dieser muss bis in den Anschlussraum des Betriebsgerätes reichen. (Kürzen Sie diesen bei Bedarf)

Schließen Sie das Kabel entsprechend der Kennzeichnung an der Klemme im Leuchtengehäuse an.

Leiter L = braun
Neutralleiter N = blau
Schutzleiter PE = grün/gelb

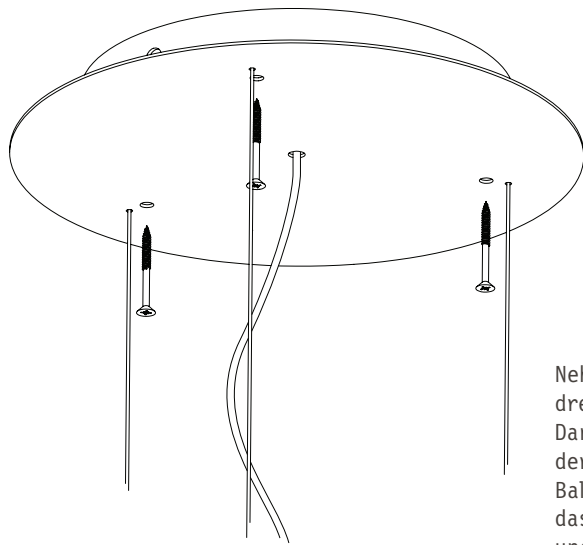
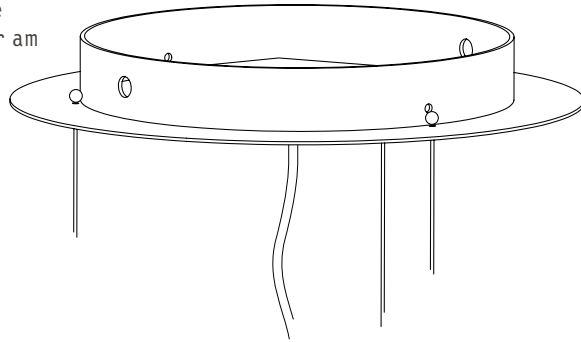
Wenn Sie das Leuchtenkabel kürzen möchten, müssen Sie zunächst das Kabel am LED-Driver abschließen.

Siehe dazu Abbildung [A] mit Beschreibung auf der vorigen Seite.

Schließen Sie die Mantelleitung an „-“ die innere Rote, an „+“

Montage des Baldachins

Fädeln Sie nach erfolgtem Anschluss die drei Drahtseile durch die kleinen Löcher am Baldachin.



Nehmen Sie den Baldachin zur Hand, sowie drei passende Schrauben. Dann führen Sie eine Schraube nach der anderen durch das jeweilige Loch im Baldachin. Passen Sie dabei bitte auf, dass Sie das Kabel nicht beschädigen, und drehen sie in den Dübel, so dass der Baldachin gut und sicher sitzt.

Anpassung der Höhe

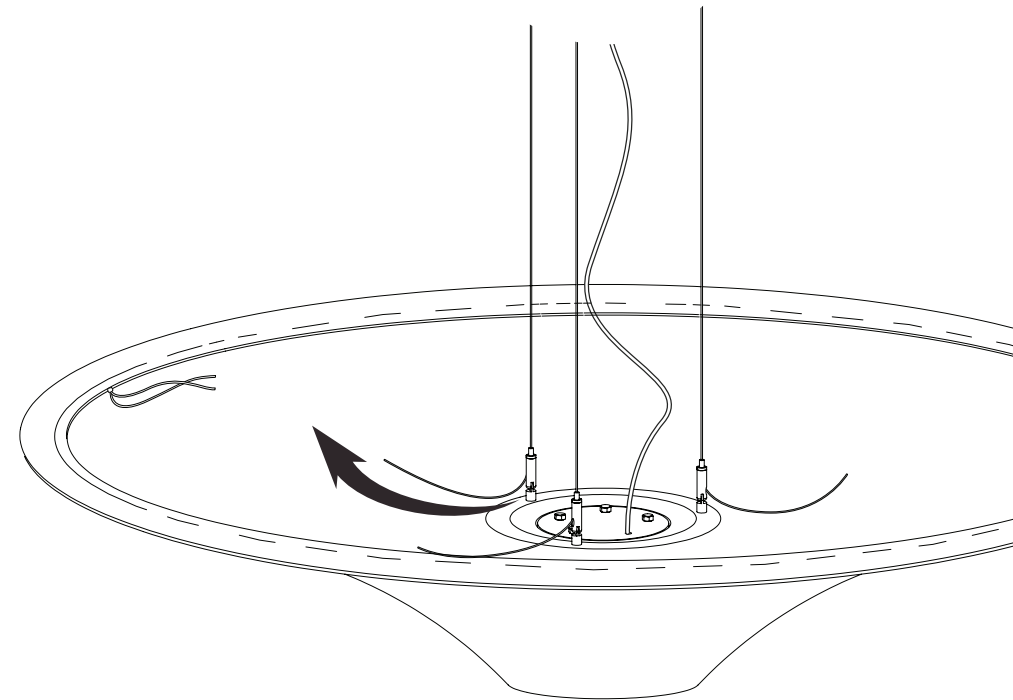
Die Höhe der Leuchte lässt sich nach Ihren Bedürfnissen einfach anpassen. Ziehen Sie dazu die Drahtseile an den Drahtseilhaltern heraus.

Um die Drahtseile wieder zu lösen, drücken Sie auf die Spitze.

Ist die gewünschte Höhe erreicht, können Sie das überschüssige Drahtseil abtrennen oder aufwickeln. Ca. drei Zentimeter sollten noch übrig bleiben.

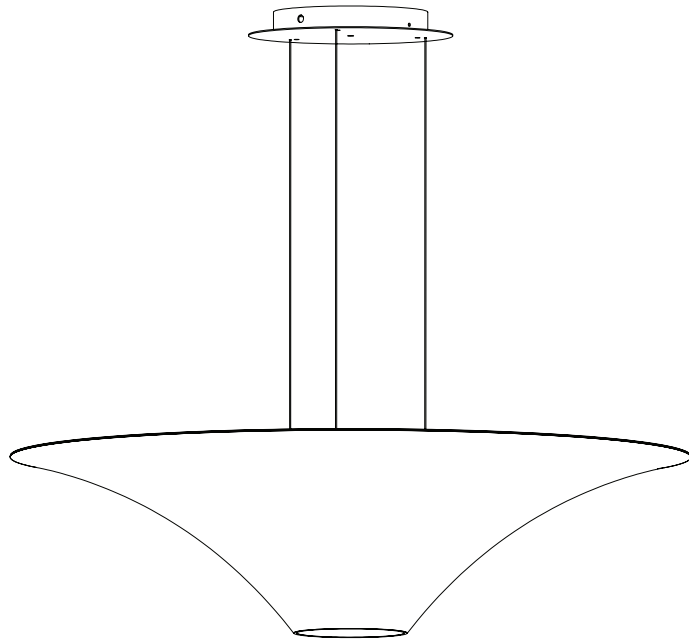
Das Aufwickeln der Drahtseile ermöglicht eine spätere Anpassung der Höhe oder des Neigungswinkels.

Dabei bitte darauf achten, dass das Leuchtenkabel nicht gespannt wird.



Einstellung der Leuchte

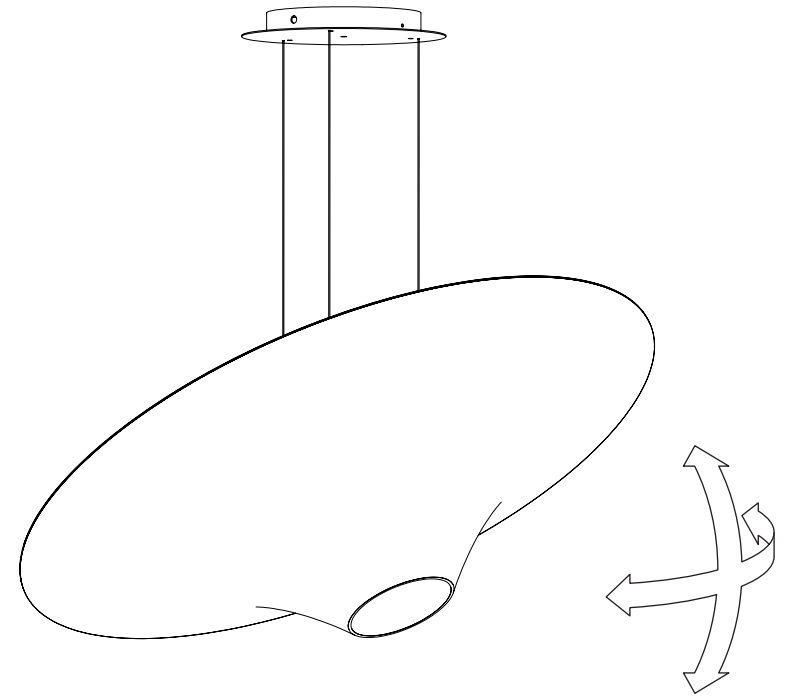
LichterTrichter lässt sich ganz nach Ihren Bedürfnissen einstellen.

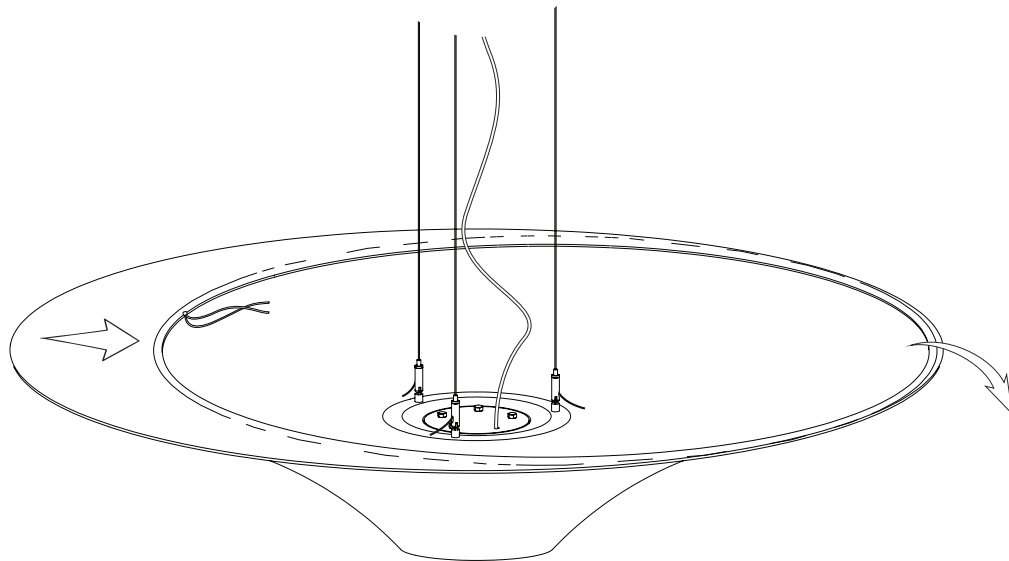


Für ein direktes Licht nach unten, richten Sie den LichterTrichter waagrecht aus.

Falls Sie das direkte Licht an anderer Stelle brauchen, können Sie den LichterTrichter ganz einfach in fast jede Richtung ausrichten, indem Sie die Länge der Drahtseile dementsprechend anpassen.

Die Drahtseilhalter sind drehbar gelagert. Achten Sie darauf, dass die Gelenke Drahtseilhalter in Zugrichtung belastet werden.



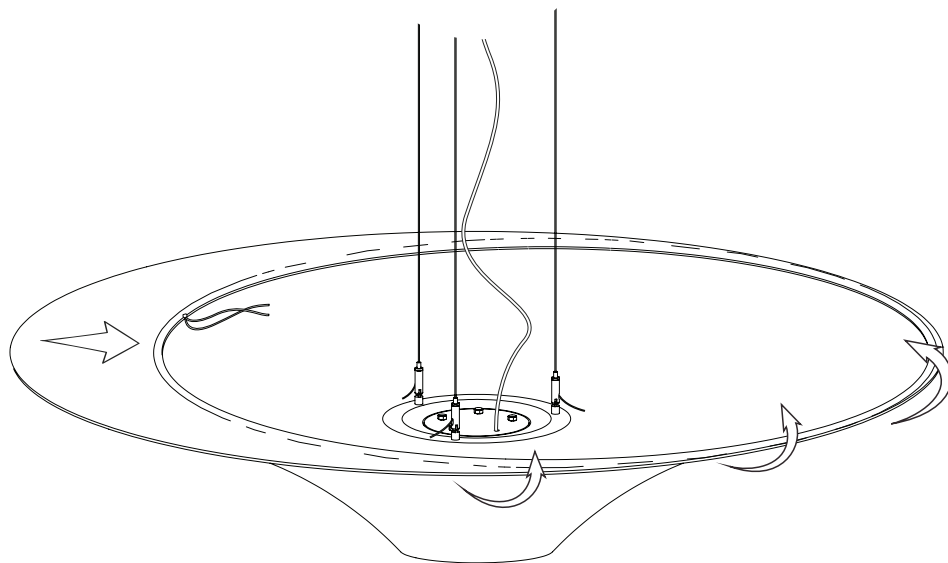


Um das Textil zu Waschen müssen Sie es abnehmen.
Ziehen Sie dafür an einer Stelle den Stoff Richtung Mitte, bis Sie gegenüberliegend die Textilbespannung vom Blech runternehmen können.

Um die Textilbespannung vor Schäden zu schützen, empfiehlt es sich ein Wäschenetz zu benutzen.
Waschen Sie bei Feinwäsche 30 C°.

Danach nicht im Trockner trocknen oder bügeln.

Wenn das Textil an der Luft getrocknet ist, können Sie die Leuchte wieder beziehen.



Reinigung Textilbespannung

Sie können die Textilbespannung bei Bedarf waschen.

Wichtig: Lösen Sie keinesfalls alle Knoten, da die Seilenden ansonsten in den Tunnelzug gezogen werden und nur noch sehr schwer wieder herausgeholt werden können.

Um die Textilbespannung wieder auf die Leuchte zu bekommen, gehen Sie ähnlich vor wie beim Abnehmen.

Um die Sache zu erleichtern empfiehlt sich hier eine weitere helfende Hand.

Ziehen Sie die Bespannung auf einer Seite Richtung Mitte und fixieren diesen. Danach den Stoff von dieser Seite in kleinen Schritten über die Kante des Blechs ziehen. Sobald die Bespannung angebracht ist, richten Sie diese wieder mittig aus und achten darauf, dass sich an den Rändern keine Falten bilden, dabei auch beachten, dass am Zylinder unten der Ausschnitt im Stoff richtig sitzt.

Verstauen Sie die Schnurenden unter dem Rand.

Faltenwurf

Sollte es mit der Zeit zu einem Faltenwurf am Rand auf der Unterseite kommen, können Sie den Bezug nachspannen. Dazu die Bespannung von der Leuchte nehmen und das Seil mit einem zusätzlichen Knoten ein Stückchen weiter innen anbringen.

Lichtlauf GmbH

Sonnentaustraße 12
80995 München

T +49(0)89.30905274-0
F +49(0)89.30905274-9

info@lichtlauf.de
www.lichtlauf.de