

Lichtlauf

NormaJeane
de

Produktbeschreibung

Design Christoph Matthias und Veit Redl 2015

Aluminium, blattmetallisiert bzw. farbig beschichtet. Eine Pendelleuchte wie ein Tuch im Aufwind. Kräftiges, weiches Licht nach unten.
Jede Leuchte ist individuell geformt, ein Unikat. Höhenverstellung am Drahtseil.

Leuchtmittel: LED ca. 12 W, Lichtfarbe warmweiß

Maße: ca. 40 cm x 40 cm x 12 cm

Bei jeder Leuchte handelt es sich um ein Unikat.
Durch den handwerklichen Herstellungsprozess bedingt, kann es zu Unregelmäßigkeiten in der blattveredelten Oberfläche kommen.
Dies sind keine Produktfehler und somit auch kein Grund zur Reklamation.

Inhalt

NormaJeane

Baldachin mit LED-Betriebsgerät

Drahtseilhalter

Aderendhülsen

Schrumpfschlauchabschnitte

Technische Angaben

230 V ~ 50 Hz

1 x max. 12 W LED, max. 350 mA



Art:

Innenraumleuchte IP20

Diese Leuchte enthält eingebaute LED-Lampen. Energieklassen: A - A++
Die Lampe kann nur vom Hersteller ausgetauscht werden.

Sicherheitshinweise

Folgen Sie immer den Hinweisen dieser Anleitung für eine sichere und gefahrlose Montage und Gebrauch dieser Leuchte.

Bewahren Sie die Montageanleitung für spätere Nachfragen auf.

Elektrische Anschlüsse dürfen nur von einer Elektrofachkraft und nach örtlichen Installationsvorschriften ausgeführt werden.

Der Hersteller übernimmt keine Verantwortung für Verletzungen oder Schäden, die Folge eines unsachgemäßen Gebrauchs der Leuchte sind.

Achtung! Vor Beginn aller Arbeiten an der Leuchte die Netzleitung spannungsfrei machen – Sicherung heraus nehmen bzw. Netzstecker ziehen.

Dies gilt auch für Reinigungs-, Wartungsarbeiten und Leuchtmittelwechsel.

Leuchten dürfen nur für den vorbestimmten Zweck verwendet werden. Innenraumleuchten dürfen nicht im Außenbereich verwendet werden. Leuchten dürfen nicht abgedeckt werden. Sie dürfen nicht in der Verpackung ans Netz angeschlossen werden. Leuchten Betriebsgeräten dürfen nur mit dem originalen Betriebsgerät betrieben werden.

Die Leuchte darf nicht auf feuchtem oder leitendem Untergrund installiert werden. Der Leuchtmittelwechsel darf nur von fachkundigem Personal durchgeführt werden.

Nur Leuchtmittel selber Bauart, Leistung und Spannung verwenden.

Stecker- und Verbindungselemente müssen von Zug- und Drehkräften frei sein.

Bei Beschädigungen der Leuchte, insbesondere an Kabel und Fassung, ist die Leuchte unverzüglich außer Betrieb zu nehmen. Bei Funktionsstörungen nur autorisiertes Personal zur Fehlerbeseitigung beauftragen. Niemals selbst Reparaturen durchführen.

Durch unsachgemäße Reparaturen können Gefahren für den Benutzer entstehen.

Eventuell notwendige Reparaturen dürfen nur von einer Elektrofachkraft durchgeführt werden. Die äußere Leitung darf bei Beschädigung nur von der Lichtlauf GmbH ausgetauscht werden.

Pflegehinweise

Vor der Reinigung der Leuchte schalten Sie diese bitte spannungsfrei!

Die Pflege der Leuchte beschränkt sich auf die Oberflächen.

Es darf dabei keine Feuchtigkeit in Anschlussräume oder an stromführende Teile gelangen.

Wichtig:

Verwenden Sie zur Reinigung keinen Spiritus oder spiritushaltige Reinigungsmittel.

Sowie keine Scheuermittel oder scheuermittelhaltige Reinigungsmittel.

Nutzen Sie lediglich ein trockenes Tuch oder einen Staubwedel zur Reinigung der metallisierten Oberflächen.

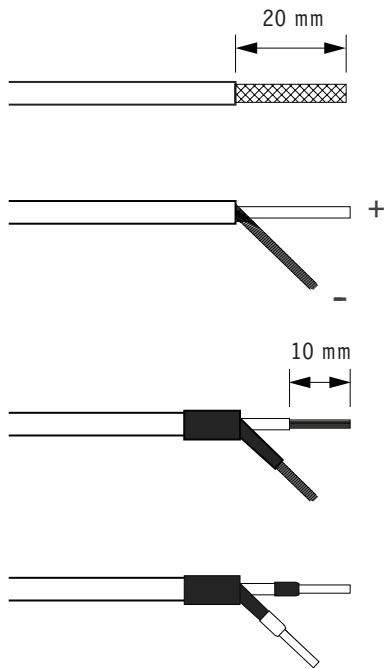
Bitte wischen Sie dabei ohne Druck über die Oberfläche, da es sonst zu Beschädigungen kommen kann.

Besondere Hinweise

Halten Sie Plastiktüten und Kleinteile fern von Kindern, es besteht Erstickungs- bzw. Verschluckungsgefahr!

Vermeiden Sie es unbedingt direkt in die LED-Lichtquelle zu sehen. (Gefahr von Blendung oder Augenschäden)

Achtung: Verletzungsgefahr durch spitze Ecken.



Konfektion des Leuchtenkabels

Vorbereitung

Bevor Sie mit der Montage und dem Anschluss der Leuchte beginnen, stellen Sie sicher, dass die Leitung spannungsfrei ist. Nehmen Sie am besten die Sicherung heraus.

1. Definieren Sie die Abhängöhe der Leuchte. Längen Sie die Leuchtenkabel mit je einer Zugabe von ca. 10 cm ab. Beachten Sie die verschiedenen Längen der vier Leds im Baldachin!

2. Konfektionieren Sie die Leuchtenkabel entsprechend der Zeichnung.

Entfernen Sie ca. 20 mm der äußeren Umman-
telung. **Bitte Vorsicht dabei!** Das koaxiale
Geflecht darf dabei nicht beschädigt werden.
Verdrillen Sie im Anschluss das koaxiale
Geflecht zu einem Leiter (-).

Versehen Sie diesen nun mit einem Stück
Schrumpfschlauch. Danach noch einen grö-
ßeren über die Stelle bei der sich die beiden
Leiter teilen.

Isolieren Sie beide Leiter ca. 10 mm ab.

Abschließend verquetschen Sie die Leiter mit
jeweils einer Aderendhülse.

Montage auf Unterputzdose

Führen Sie die Sekundärleitung des Betriebsgerätes durch die Öffnung [A].
Verbinden Sie Leiter (L) und Neutralleiter (N) (gekennzeichnet auf der Lüsterklemme) des Betriebsgerätes mit dem entsprechenden Leiter des Deckenauslasses in der Lüsterklemme in der Unterputzdose.

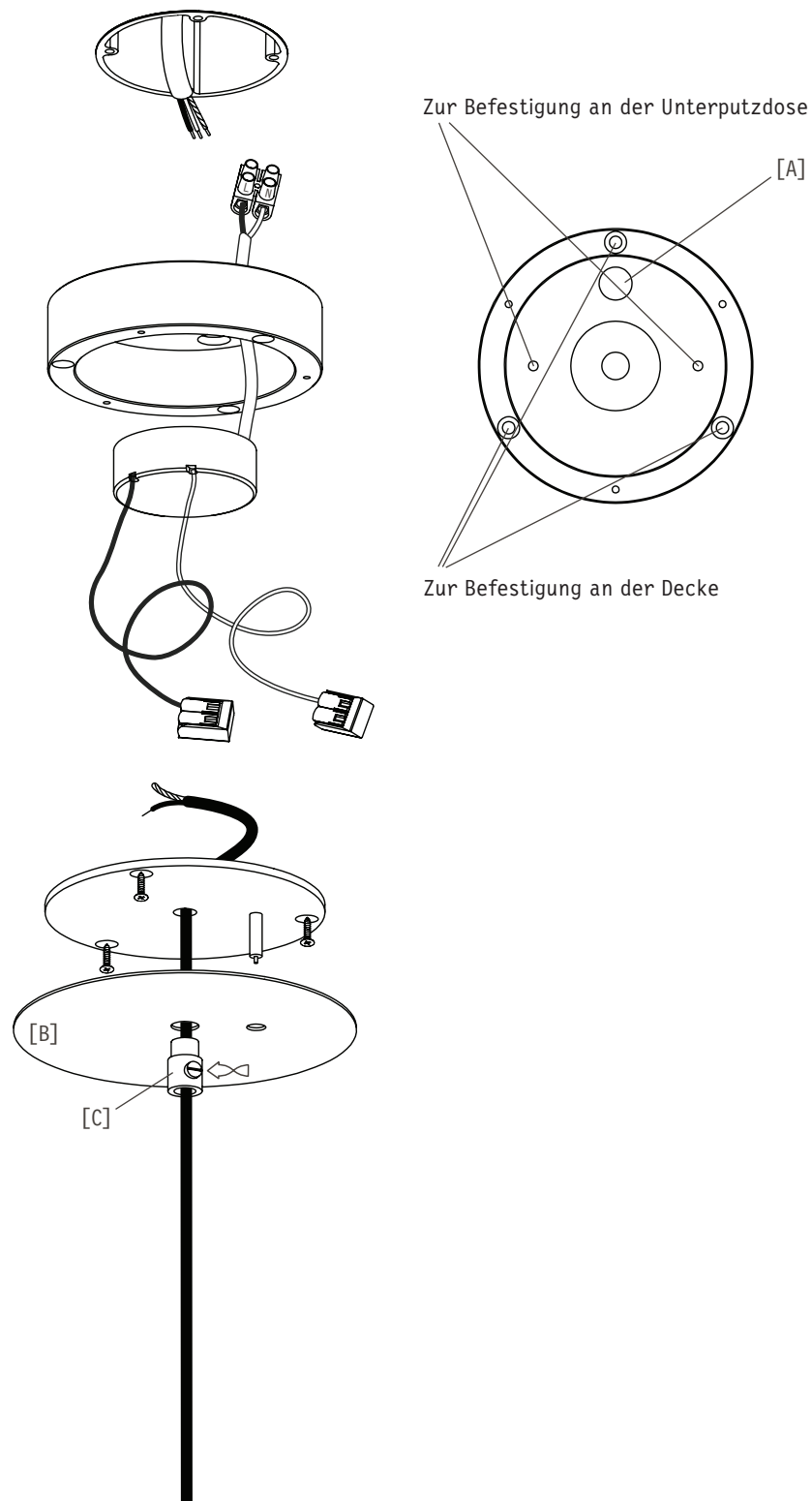
Befestigen Sie den Baldachin mit geeigneten Schrauben auf der Unterputzdose.
Sie können die Dose bei Bedarf auch an der Decke befestigen. Nutzen Sie hier, für Ihre Decke passende Schrauben.

Verbinden Sie (+) und (-) der Sekundärleitung des Betriebsgerätes mit (+) rot und (-) schwarz des Leuchtenkabels mit den Anschlußklemmen.

Verschließen Sie den Baldachin mit den drei beiliegenden Schrauben.

Befestigen Sie die Abdeckscheibe [B] durch Hereindreihen der Kabelsicherung [C] am Baldachin.

Sichern Sie das Leuchtenkabel gegen Herausrutschen an der Kabelsicherung, indem Sie die Quermade hineindreihen.



Montage ohne Unterputzdose

Führen Sie den Deckenauslass durch die Öffnung [A] in der Baldachindose. Befestigen Sie diese mit drei, für Ihre Decke geeigneten, Schrauben.

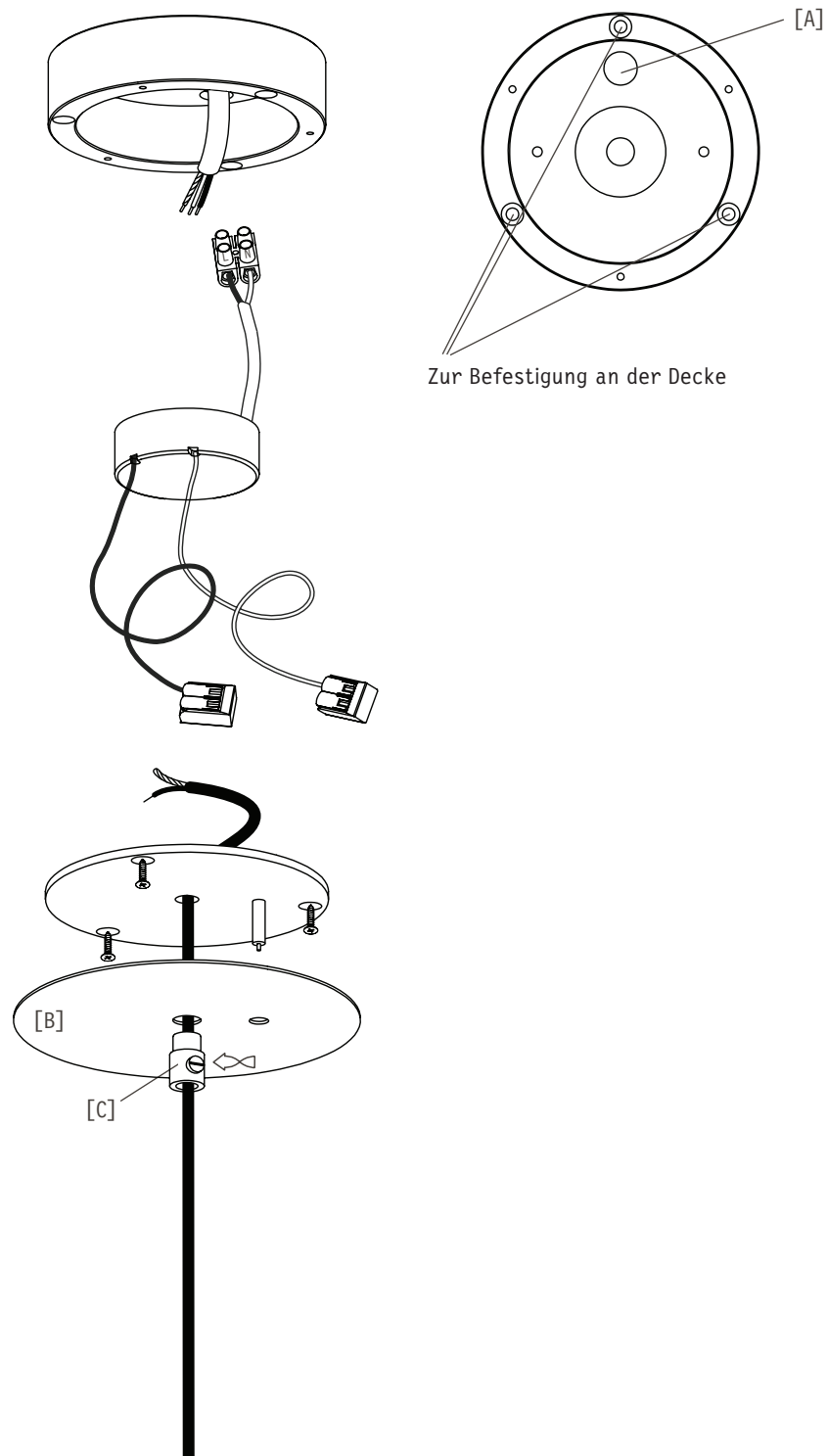
Verbinden Sie Leiter (L) und Neutraleiter (N) (gekennzeichnet auf der Lüsterklemme) des Betriebsgerätes mit dem entsprechenden Leiter des Deckenauslasses.

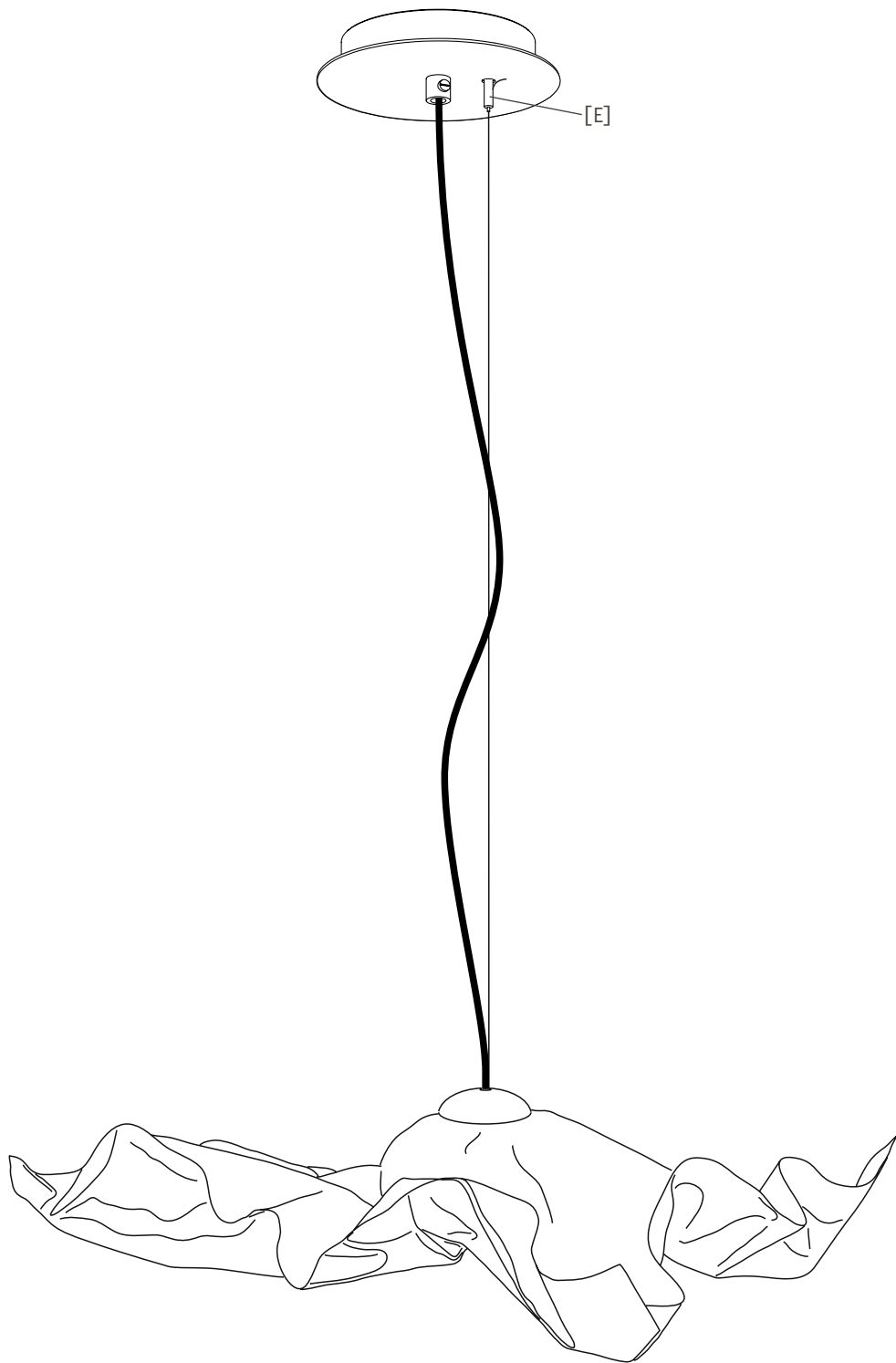
Verbinden Sie (+) und (-) der Sekundärleitung des Betriebsgerätes mit (+) rot und (-) schwarz des Leuchtenkabels mit den Anschlußklemmen.

Verschließen Sie den Baldachin mit den drei beiliegenden Schrauben.

Befestigen Sie die Abdeckscheibe [B] durch Hereindrehen der Kabelsicherung [C] am Baldachin.

Sichern Sie das Leuchtenkabel gegen Herausrutschen an der Kabelsicherung, indem Sie die Quermade hineindrehen.





Führen Sie das Drahtseil durch den Drahtseilhalter [E]

Stellen Sie die von Ihnen gewünschte Abhängöhe ein.

Überschüssiges Drahtseil können Sie abschneiden. Lassen Sie dabei aber min. 5 cm überstehen.

Lichtlauf GmbH

Sonnentaustraße 12
80995 München

T +49(0)89.30905274-0
F +49(0)89.30905274-9

info@lichtlauf.de
www.lichtlauf.de